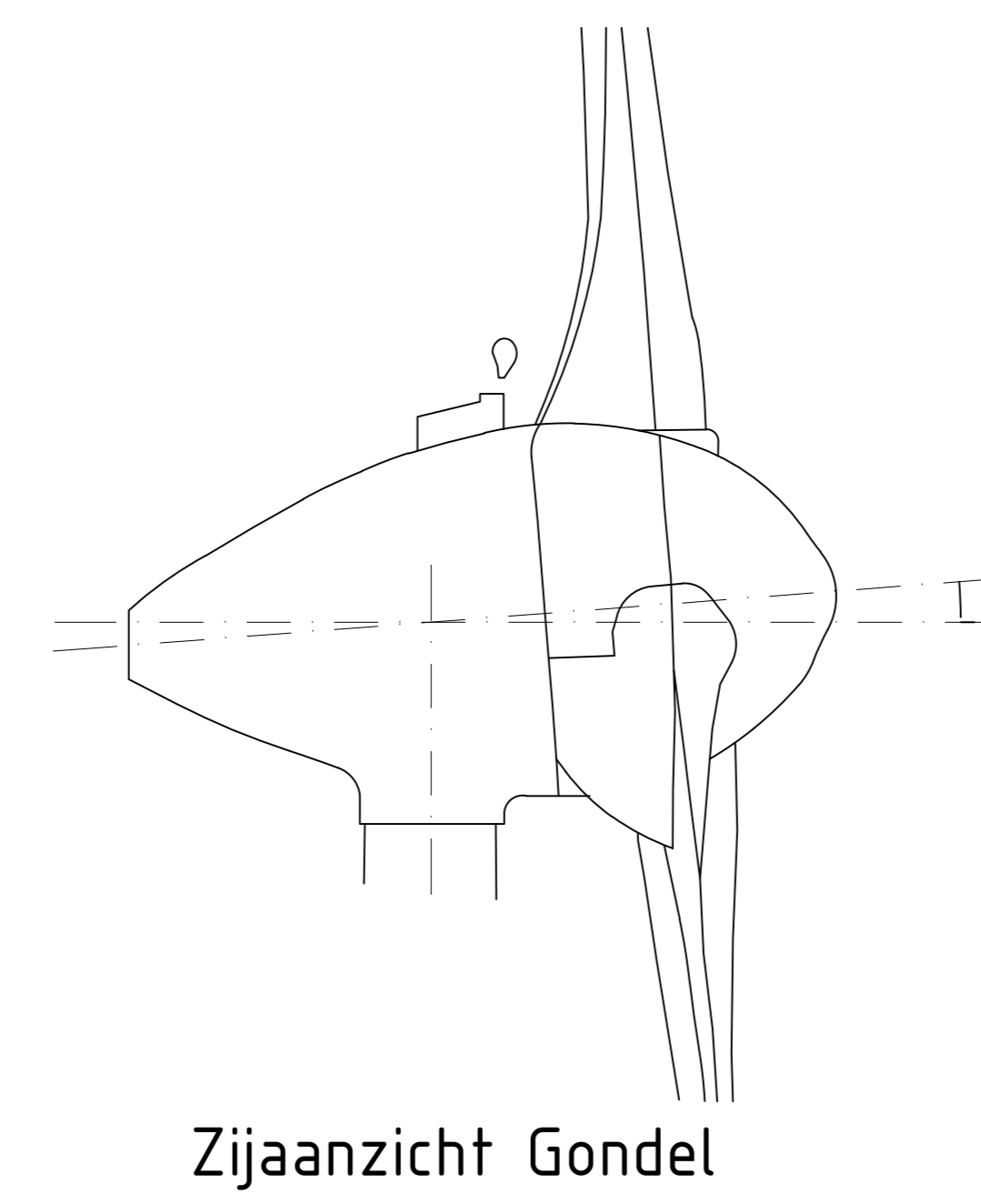
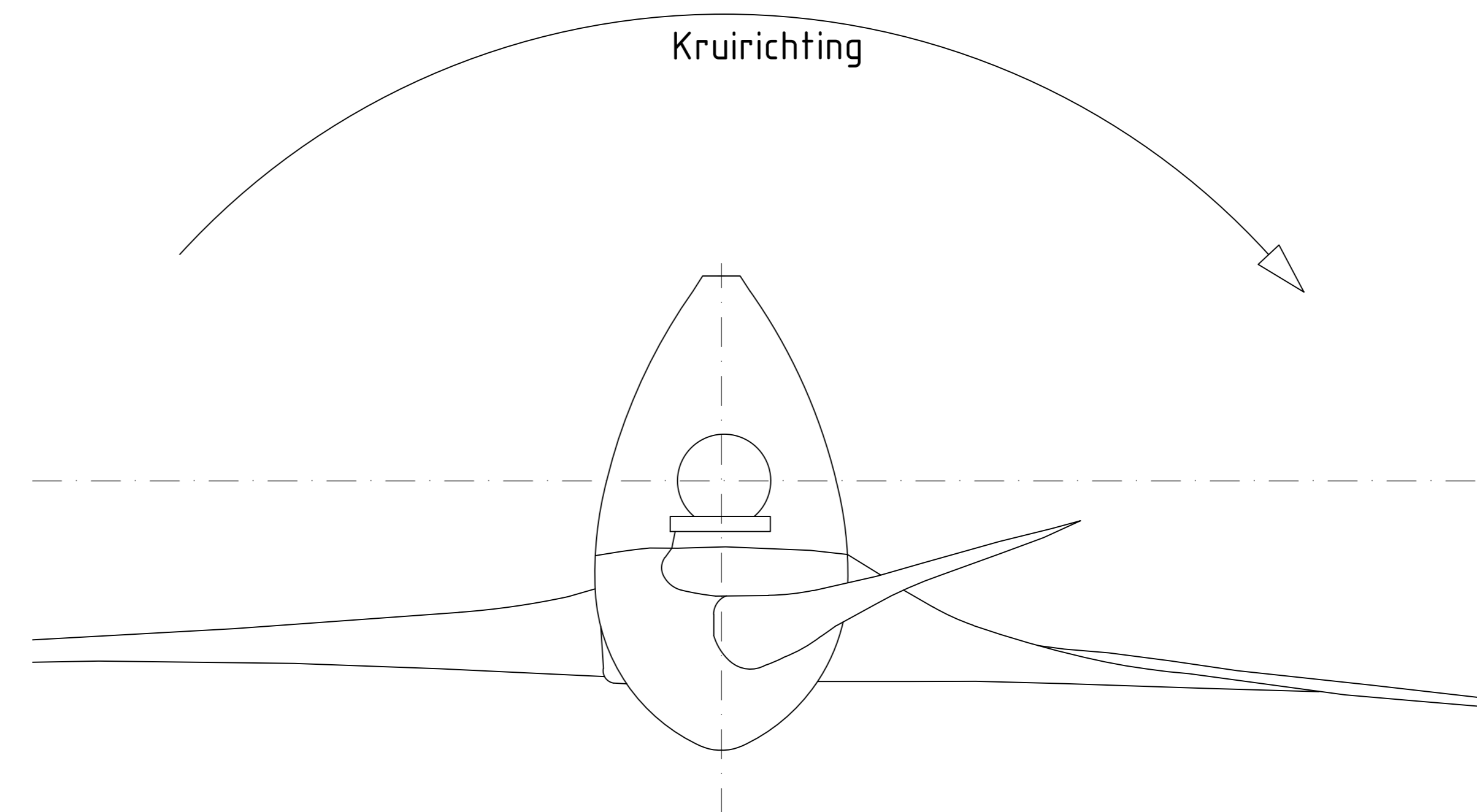


Windturbine Oranjepolder Oosterhout



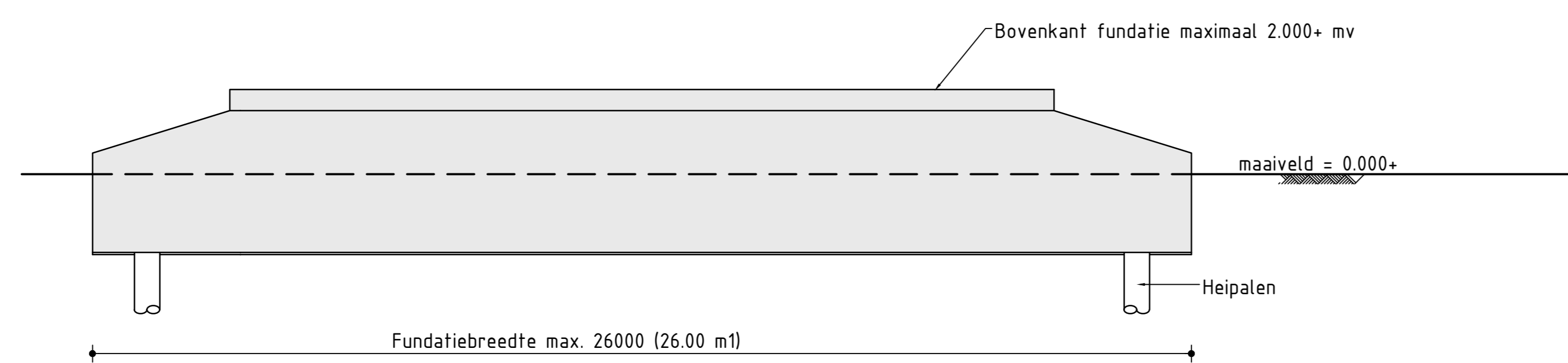
Zijaanzicht Gondel



Bovenaanzicht Gondel

Indicatieve contouren gondelhuisaanzichten/
Indicatieve nacelle contours

Zijaanzicht/Side view	Vooraanzicht/Front view



Principe Detail paalfundatie
Schaal 1 : 100

Opmerking:
Bovenstaande tekeningen geven de grenzen van de afmetingen aan van de windturbines. Tussengiggende afmetingen zijn mogelijk.
De beeldbepalende kenmerken van een windturbine zijn de as-hoogte, tiphoogte en rotordiameter.
Deze tekening is niet bedoeld om de vorm en afmeting van de nacelle/gondel en de mast vast te leggen.

Diepte en hoogte fundatie afhankelijk van grondonderzoek en type windturbine (definitieve fundatieontwerp).
Maaiveldhoogte t.p.v. windturbine.
Maaiveld nader te bepalen

CONCEPT
VERTROUWELIJK

717	B	52	ENG. nr. Oosterhout	P7012.401																	
Taak no.	boek	ext.	Ontwerper	Project no.																	
Windturbines Oranjepolder Oosterhout Aanzichten en Fundatie																					
Tijdschikking		<table border="1"> <tr> <td>E</td> <td>2020-10-09</td> <td>E.B.</td> <td>ENG</td> </tr> <tr> <td>B</td> <td>2020-09-18</td> <td>E.B.</td> <td>ENG</td> </tr> <tr> <td>A</td> <td>2020-08-20</td> <td>E.B.</td> <td>ENG</td> </tr> <tr> <td></td> <td>2020-05-15</td> <td>E.B.</td> <td>ENG</td> </tr> </table>				E	2020-10-09	E.B.	ENG	B	2020-09-18	E.B.	ENG	A	2020-08-20	E.B.	ENG		2020-05-15	E.B.	ENG
E	2020-10-09	E.B.	ENG																		
B	2020-09-18	E.B.	ENG																		
A	2020-08-20	E.B.	ENG																		
	2020-05-15	E.B.	ENG																		
<table border="1"> <tr> <td>Scale</td> <td>dimensions</td> <td>disc. type</td> <td>disc. no.</td> <td>disc. no.</td> <td>Project</td> </tr> <tr> <td>n.v.t.</td> <td>m</td> <td>15</td> <td>PPD</td> <td></td> <td></td> </tr> </table>						Scale	dimensions	disc. type	disc. no.	disc. no.	Project	n.v.t.	m	15	PPD						
Scale	dimensions	disc. type	disc. no.	disc. no.	Project																
n.v.t.	m	15	PPD																		
				size disc. no. sch. 1 A0 - 3.113.188																	