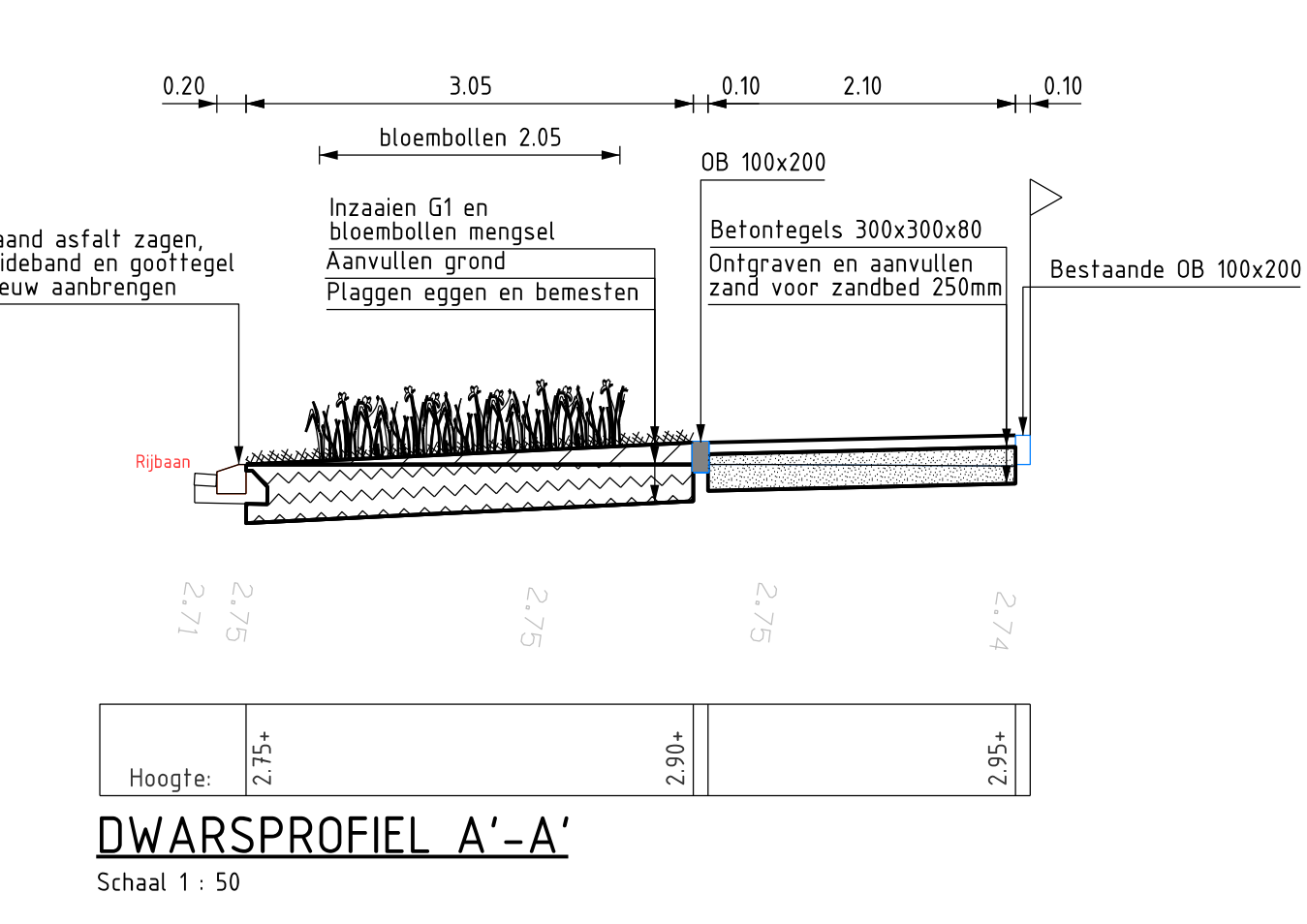


- Legenda**
- 3.02 Bestaande hoogte
 - Bestaande RWS band 150/220x250
 - Bestaande geleideband 50/200x200
 - Bestaande erfgrasband 100x200
 - Bestaande bandverlenging 00 200x200
 - Bestaande geleideband kalk (handhaven)
 - Bestaande RWS kalk (handhaven)
 - Openen geleideband kalk (bv hergebruik incl. verwijden kalkaansluiting)
 - Nieuwe hoogte
 - Nieuwe verloopband GB 50/200 - FTB 100/200
 - Nieuwe verloopband RWS 150/220x250 - FTB 100/200
 - Invalband 150x500x200
 - Voorkantband
 - Opslatband 100x200
 - Opslatband 100x250 in specie
 - Opnieuw aanbrengen geleideband 50/200x200 in specie
 - Aanbrengen gootlegel 150x100
 - Zagen bestaande asfalt verharding (rijbaan c.a. 0.21 m), f.v.v. aanbrengen nieuwe gootlegel (rijbaan c.a. 0.30 m) f.v.v. aanbrengen nieuwe straatwerk
- 20x20x8 GR Betonlegel lintverband 200x200x80 mm grjs op 2' n kop
 - 20x20x8 GR Betonlegel lintverband 200x200x80 mm grjs op 2' n kop aanbrengen i.v.m. bouwwerkzaamheden
 - 30x30x8 GR Betonlegel halfsteensverband 300x300x80mm grjs op 2' n kop
 - 30x30x8 GR Betonlegel halfsteensverband 300x300x80mm grjs op 2' n kop aanbrengen i.v.m. bouwwerkzaamheden
 - 30x30x8 GR Betonlegel halfsteensverband 300x300x80mm grjs
 - 30x30x8 GR Kanselruimte betonlegel afd. op nieuw straatwerk herstraten
- Herstraten
 - Opnieuw plaatsen geleideband kalk en aanbrengen kalkaansluiting #125cm met maat pvc stek
 - Materieaigrens
 - Terug aanbrengen verkeersbordpaal incl. verkeersbord
 - Nieuwe locale lichtmast
 - Op hoogte brengen bestaande putranden
 - Aanbrengen nieuwe putrand
 - Wortelscherm
 - Boren inzaaien met G1 en aanbrengen bloembollenplaat
- B Boom Fagus Sylvatica "Daxik" Rondom de bomen van 20cm bestaande grond 0,80m ontgraven en aanbrengen 0,80m heesarde
 - A Boom Acer platanoides "Sunreishade" Rondom de bomen van 2,20m bestaande grond 0,80m ontgraven en aanbrengen 0,80m heesarde



gemeente Oosterhout		postadres Postbus 1050, 4900 GB Oosterhout	telefoon 14 1982	Stadsontwikkeling
		locusadres Stolsteed 1 Oosterhout	internet www.oosterhout.nl	
Project	Contreie; WRM woonwerkavels		datum 11-06-2021	
Onderdeel	Uitvoeringstekening		schaal 1:250	
			gsm 40	
			proj.nr. 01H00182	
			ggr. GP	
			ggr. PK / AS	
Tekeningnummer	01H00181-23-02_BST_WF			
Eenamen				